

STIJENA 1; VANJSKA ULAZNA VIŠEDIJELNA OSTAKLJENA ALUMINIJSKA STIJENA

Dobava i ugradnja vanjske ulazne višedijelne ostakljene stijene sastavljene od jednih jednokrlnih zaokretnih ostakljenih vrata, četiri otklopna prozora i tri fiksna ostakljena dijela.

Aluminijski profili s prekinutim toplinskim mostom.

Završna obrada profila plastificiranjem, boja i tekstura prema izboru projektanta. Ostakljenje donje zone (vrata, dva otklopna prozora i jedan fikser) izvesti dvostrukim low-E IZO staklom 8+16+6 mm u sigurnosnoj izvedbi (lamistal obostrano) s ispunom argonom ili kriptonom. Ostakljenje gornje zone (dva otklopna prozora i dva fiksera) izvesti dvostrukim low-E IZO staklom 6+16+4 mm s ispunom argonom ili kriptonom.

Zrakonepropusnost otvora klase 4, ukupni prolaz topline cijelog otvora $U_w < 1.4$ W/m²K. Redukcija toplinskog sunčevog zračenja na vanjskoj strani vanjskog ostakljenja, IZO staklo s $g = 0.6$

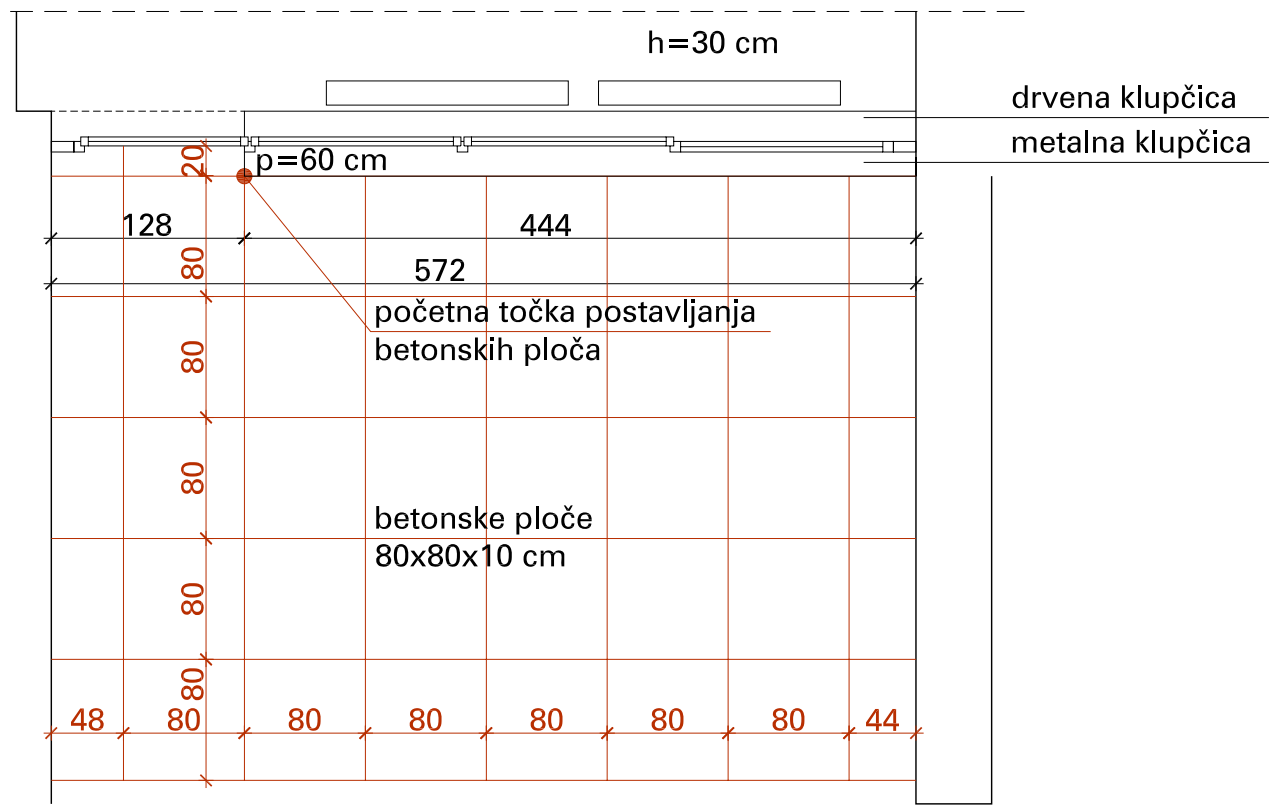
U cijenu stavke uključiti kompletan okov za jednokrlna zaokretna vrata, odbojnik, pumpu za vrata i inox kvaku, bravu sa štitnicima i 3 ključa, te kompletan okov za prozore, prozorske petlje, poluolivu za otvaranje krila, 'škare' za otklopno otvaranje krila. Tip, vrsta i boja prema odabiru projektanta.

U cijenu stavke uključiti masku i vanjske aluminijske žaluzine širine 70 mm za zaštitu od sunca s upravljanjem pomoću elektromotora koji mora biti uključen u cijenu. Žaluzine izvesti u dva segmenta (jedan u širini vrata, drugi u širini parapeta).

Ukupna dimenzija 572 / 285 cm

- Ukupno: kom 1

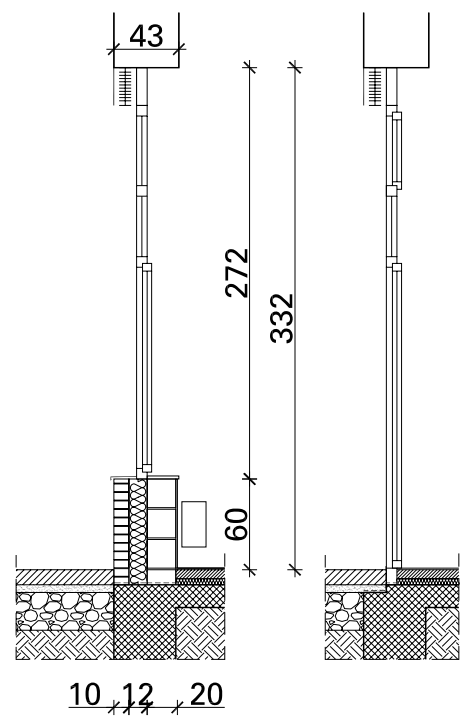
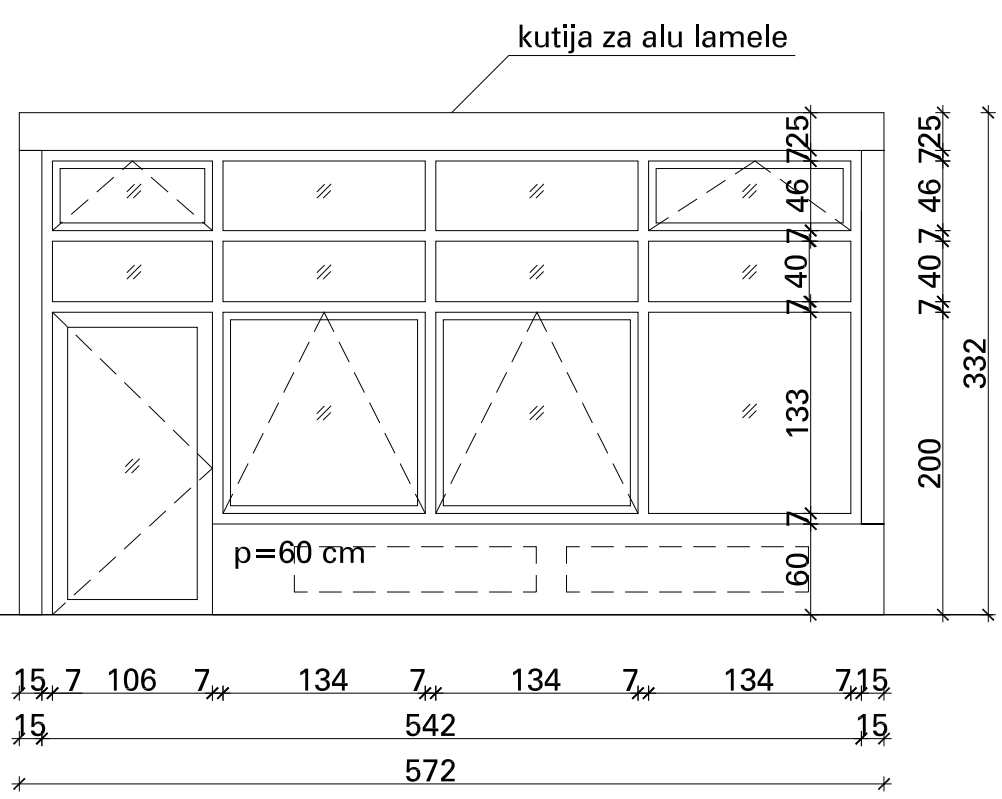
NAPOMENA:
SVE MJERE PROVJERITI U NARAVI



STIJENA 2; VANJSKA ULAZNA VIŠEDIJELNA OSTAKLJENA ALUMINIJSKA STIJENA

Dobava i ugradnja vanjske ulazne višedijelne ostakljene stijene sastavljene od jednih jednokrlnih zaokretnih ostakljenih vrata, četiri otklopna prozora i sedam fiksnih ostakljenih dijelova.

Aluminijski profili s prekinutim toplinskim mostom.
 Završna obrada profila plastificiranjem, boja i tekstura prema izboru projektanta.
 Ostakljenje donje zone (vrata, dva otklopna prozora i jedan fikser) izvesti dvostrukim low-E IZO staklom 8+16+6 mm u sigurnosnoj izvedbi (lamistal obostrano) s ispunom argonom ili kriptonom. Ostakljenje gornje zone (dva otklopna prozora i šest fiksera) izvesti dvostrukim low-E IZO staklom 6+16+4 mm s ispunom argonom ili kriptonom.
 Zrakonepropusnost otvora klase 4, ukupni prolaz topline cijelog otvora $U_w < 1.4$ W/m²K. Redukcija toplinskog sunčevog zračenja na vanjskoj strani vanjskog ostakljenja, IZO staklo s $g = 0.6$
 U cijenu stavke uključiti kompletan okov za jednokrlna zaokretna vrata, odbojnik, pumpu za vrata i inox kvaku, bravu sa štitnicima i 3 ključa, te kompletan okov za prozore, prozorske petlje, poluolivu za otvaranje krila, 'škare' za otklopno otvaranje krila. Tip, vrsta i boja prema odabiru projektanta.

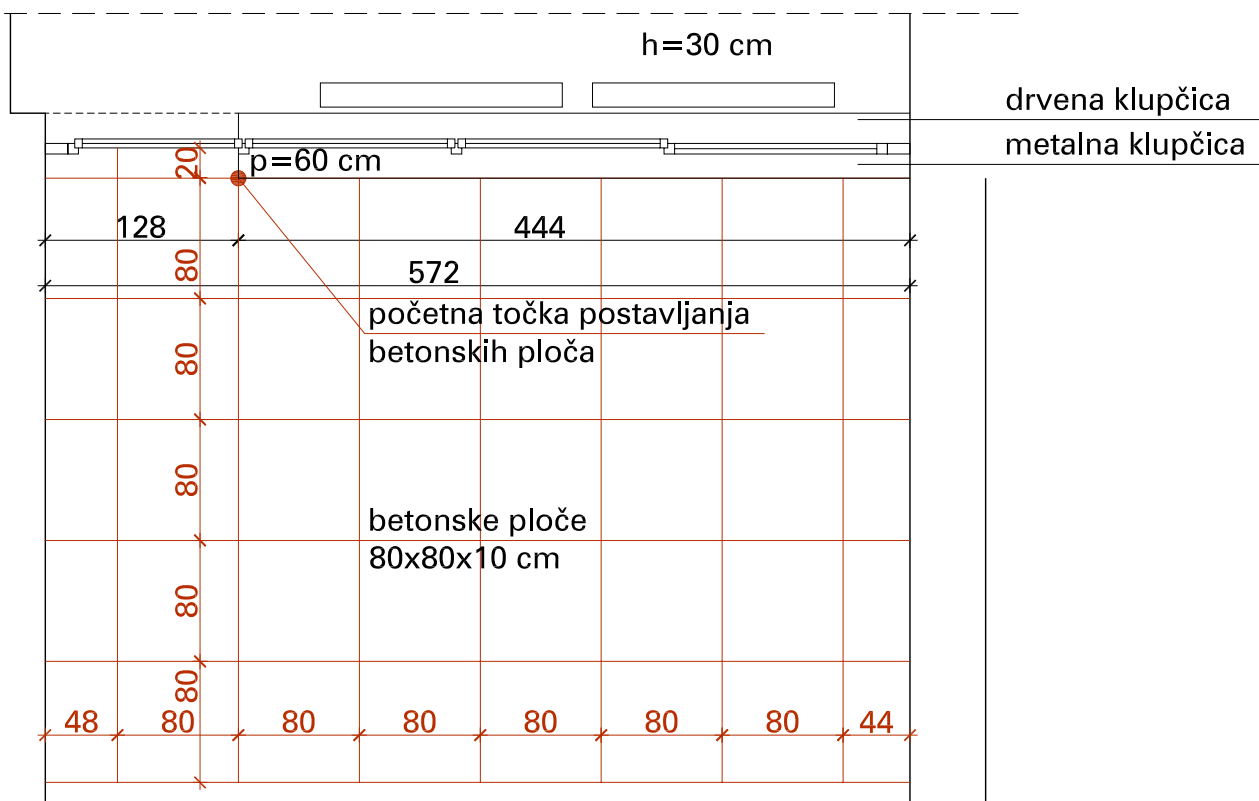


U cijenu stavke uključiti masku i vanjske aluminijske žaluzine širine 70 mm za zaštitu od sunca s upravljanjem pomoću elektromotora koji mora biti uključen u cijenu. Žaluzine izvesti u dva segmenta (jedan u širini vrata, drugi u širini parapeta).

Ukupna dimenzija 572 / 332 cm

- Ukupno: kom 1

NAPOMENA:
SVE MJERE PROVJERITI U NARAVI



STIJENA 3; VANJSKA ULAZNA VIŠEDIJELNA OSTAKLJENA ALUMINIJSKA STIJENA

Dobava i ugradnja vanjske ulazne višedijelne ostakljene stijene sastavljene od jednih jednokrlnih zaokretnih ostakljenih vrata, četiri otklopna prozora i sedam fiksnih ostakljenih dijelova.

Aluminijski profili s prekinutim toplinskim mostom.
Završna obrada profila plastificiranjem, boja i tekstura prema izboru projektanta.
Ostakljenje donje zone (vrata, dva otklopna prozora i jedan fikser) izvesti dvostrukim low-E IZO staklom 8+16+6 mm u sigurnosnoj izvedbi (lamistal obostrano) s ispunom argonom ili kriptonom. Ostakljenje gornje zone (dva otklopna prozora i šest fiksera) izvesti dvostrukim low-E IZO staklom 6+16+4 mm s ispunom argonom ili kriptonom.

Zrakonepropusnost otvora klase 4, ukupni prolaz topline cijelog otvora $U_w < 1.4$ W/m²K. Redukcija toplinskog sunčevog zračenja na vanjskoj strani vanjskog ostakljenja, IZO staklo s $g = 0.6$

U cijenu stavke uključiti kompletan okov za jednokrlna zaokretna vrata, odbojnik, pumpu za vrata i inox kvaku, bravu sa štitnicima i 3 ključa, te kompletan okov za prozore, prozorske petlje, poluolivu za otvaranje krila, 'škare' za otklopno otvaranje krila. Tip, vrsta i boja prema odabiru projektanta.

U cijenu stavke uključiti masku i vanjske aluminijske žaluzine širine 70 mm za zaštitu od sunca s upravljanjem pomoću elektromotora koji mora biti uključen u cijenu. Žaluzine izvesti u dva segmenta (jedan u širini vrata, drugi u širini parapeta).

Ukupna dimenzija 572 / 375 cm

- Ukupno: kom 2

NAPOMENA:
SVE MJERE PROVJERITI U NARAVI

